

Données techniques

Poids :

Poids version canopy	kg	3800
Poids version cabine	kg	3870
Volume du godet standard	m ³	0,105
Largeur du godet standard	mm	570

Moteur :

Constructeur	YANMAR	
Type	3TNV88	
Cylindrée	cm ³	1642
Puissance nominale	(ch./KW/tr/min)	29/21,3/2400
Couple maxi	Nm	107
Norme moteur	Stage III A/interim Tier 4	
Consommation	l/h	6.3
Émission de CO2	g/kWh	252

Système hydraulique :

Pompe	2 à débit variable/2 à engrenage	
Pression de fonctionnement maxi P1	bars	206
P2	bars	206
P3	bars	196
P4	bars	34
Débit d'huile hydraulique P1	l/min	37.2
P2	l/min	37.2
P3	l/min	21.8
P4	l/min	10.3
Débit ligne auxiliaire primaire	litres	59

Châssis :

Type de voie	Fixe	
Largeur hors tout	mm	1740
Longueur chenilles	mm	2110
Largeur chenilles	mm	350
Galets (par côté)	nb	4
Type de structure	X	
Franchissement	°	30
Garde au sol	mm	295
Pression au sol (canopy/cabine)	g/cm ²	300/305
Pente maxi admissible	%	58

Confort et sécurité :

Siège	Réglable, inclinable, anti-déchirure	
-------	--------------------------------------	--

Emission sonore	dB	95 (LWA)
Certification	ROPS/TOPS/FOPS	

Contenances :

Réservoir carburant	litres	40
Réservoir hydraulique	litres	41
Circuit hydraulique	litres	68

Performances opérationnelles :

Déport angle droit/gauche	°	Total 15/30
Profondeur maxi d'excavation	mm	3420
Hauteur maxi de déchargement	mm	3795
Hauteur maxi d'excavation	mm	5220
Force de cavage godet	kg	2650
Force de cavage balancier	kg	1800
Force de traction	kN	39,5
Vitesse de translation	km/h	2,4/4.7
Vitesse de rotation tourelle	tr/min	9,8



Avantages

Le brevet exclusif des machines **FR** offre tous les avantages d'une machine conventionnelle, avec en plus :

STABILITE :

Contrepoids adapté offrant une très grande stabilité
Centre de gravité rabaissé
Capacité de levage

PRODUCTIVITE :

Souplesse et précision des mouvements
Puissance
Rapidité
Porte outil polyvalent
Compacité
Optimisation des angles de travail (gain de temps et de déplacement)

FIABILITE :

Flexibles externes avec gaines anti-jet et ressort à spiral pour les lignes auxiliaires
Flexibles internes protégés contre les frictions
Contrepoids fonte enveloppant, permettant la protection du capot moteur

ERGONOMIE / CONFORT :

Cabine spacieuse offrant une visibilité permanente des équipements
Siège suspendu avec réglages multi-positions
Vérin avec ralentisseur de fin de course
Radio AM/FM/MP3 en version cabine

ENTRETIEN / ACCESSIBILITE :

Cabine ou canopy basculant
Accessibilité du moteur
Coffres et capots avec serrures
Lot de bord et outillage

DIMENSIONS

Cabine ou canopy avec chenilles en caoutchouc

Unités : mm

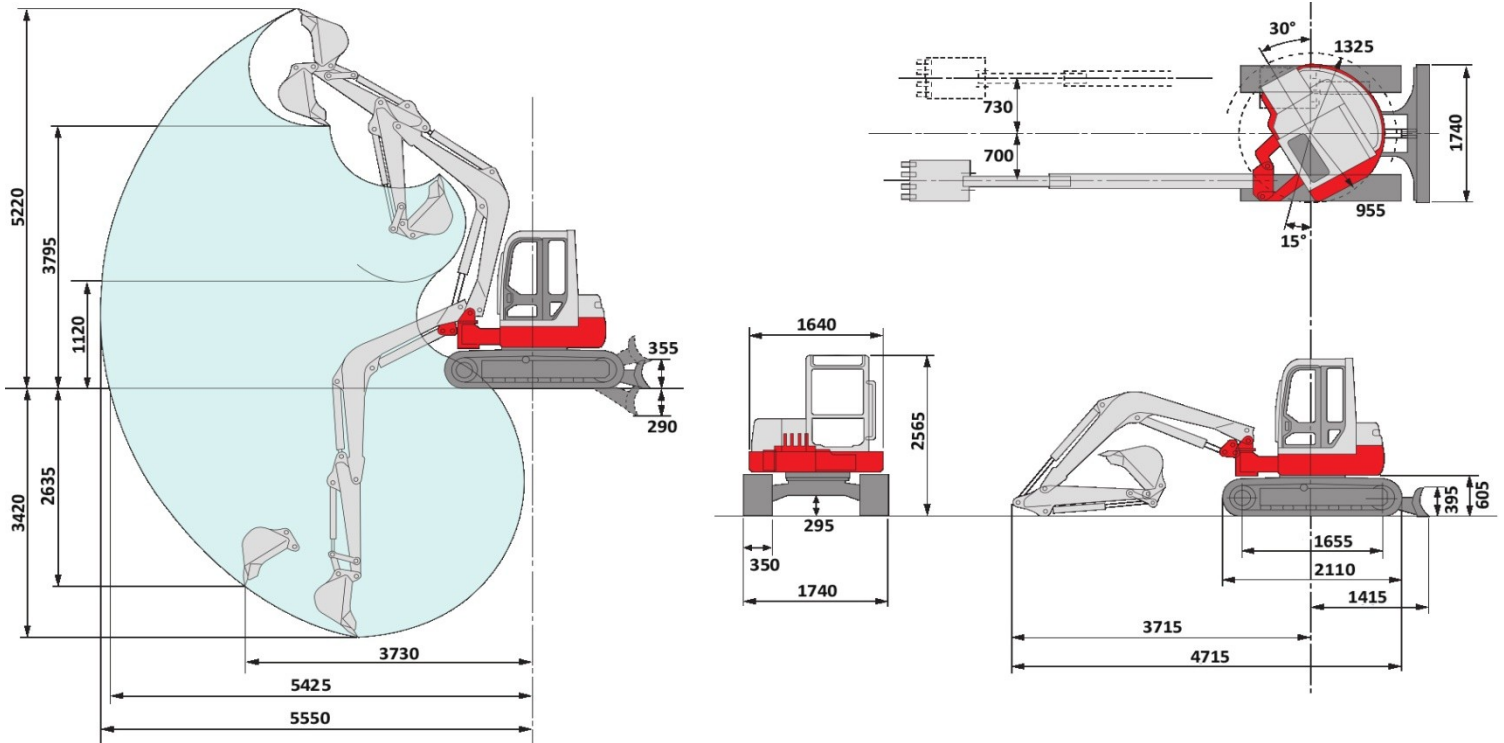


TABLEAU DE CHARGE



: Machine orientée vers l'avant



: Machine orientée sur le côté

La machine est équipée d'un balancier LSA de 1600 mm et d'un kit clapets de sécurité pour le levage, lame levée.

4 m (4,5)					(684*)	(684*)	628*	628*				
3,5 m							713	646				
2,5 m					917	826	705	636	559	506	449	406
2 m			1215	1083	893	803	691	624	551	499	447	405
1,5 m			1161	1031	863	775	673	607	541	488	442	399
1 m			1107	980	833	745	654	589	529	477	436 (386)	393 (348)
0,5 m			1068	944	808	721	638	573	519	467	429	387
0 m			1048	924	791	705	626	561	510	459	425	383
- 1 m	1405*	1405*	1041	918	780	695	617	553	506	455		
- 1,5 m	1827*	1827*	1050	926	785	700	622	558	506	455		
- 2 m	2332*	2332*	846*	846*	644*	644*						
- 2,5 m			376*	376*								
	1 m	1 m	2,5 m	2,5 m	3 m	3 m	3,5 m	3,5 m	4 m	4 m	4,5 m (4,8)	4,5 m (4,8)

Ces mesures ont été prises avec la machine posée sur un sol plan et meuble, la lame bull levée.

Les valeurs selon ISO 10567, machine équipée de son godet standard et sa lame bull, et clapets de sécurité

Les capacités de levage n'excèdent pas 75% de la charge statique de basculement et 87% de la capacité hydraulique,

Les valeurs indiquées avec un astérisque (*) sont limitées par la puissance hydraulique.

Les unités de mesures sont le Mètre (m) et le Kilogramme (Kg).

Dans votre région distribué par :



TAKEUCHI

TAKEUCHI France S.A.S

Parc d'activité des Béthunes

Siège social : 3, avenue de la Mare

95 ST-OUEN- L'AUMONE

B.P. 29252 – 95078 CERGY PONTOISE CEDEX

TEL : 01 34 64 30 30 – FAX : 01 34 64 08 95

E-mail : sales2@takeuchi-france.com

www.takeuchi-france.com