

Données techniques

Poids :

Poids version cabine	kg	5650
Volume du godet standard	m ³	0,141
Largeur du godet standard	mm	640

Moteur :

Constructeur	YANMAR
Type	4TNV88
Cylindrée	cm ³ 2189
Puissance nominale	(ch./KW/tr/min) 39,2/28,8/ 2400
Couple maxi	Nm 145
Norme moteur	Stage III A/interim Tier 4
Consommation	l/h 8,7
Émission de CO2	g/kWh 245

Système hydraulique :

Pompe	2 à débit variable/2 à engrenage
Pression de fonctionnement maxi P1	bars 206
P2	bars 206
P3	bars 196
P4	bars 34
Débit d'huile hydraulique P1	l/min 58,3
P2	l/min 58,3
P3	l/min 38,9
P4	l/min 10,8
Débit ligne auxiliaire primaire	litres 58,3

Châssis :

Type de voie	Fixe
Largeur hors tout	mm 2000
Longueur chenilles	mm 2500
Largeur chenilles	mm 400
Galets (par côté)	nb 5
Type de structure	X
Franchissement	° 30
Garde au sol	mm 300
Pression au sol	g/cm ² 324
Pente maxi admissible	% 58

Confort et sécurité :

Siège	Réglable, inclinable, anti-déchirure
Emission sonore	dB 96 (LWA)
Certification	ROPS/TOPS/FOPS

Contenances :

Réservoir carburant	litres 65
Réservoir hydraulique	litres 68
Circuit hydraulique	litres 110

Performances opérationnelles :

Déport angle droit/gauche	°	Total 15/30
Profondeur maxi d'excavation	mm	3900
Hauteur maxi de déchargement	mm	3885
Hauteur maxi d'excavation	mm	5490
Force de cavage godet	kg	3630
Force de cavage balancier	kg	2520
Force de traction	kN	56,1
Vitesse de translation	km/h	2,7/5.1
Vitesse de rotation tourelle	tr/min	9,9



Avantages

Le brevet exclusif des machines **FR** offre tous les avantages d'une machine conventionnelle, avec en plus :

STABILITE :

Contrepoids adapté offrant une très grande stabilité
Centre de gravité rabaissé
Capacité de levage

PRODUCTIVITE :

Souplesse et précision des mouvements
Puissance
Rapidité
Porte outil polyvalent
Compacité
Optimisation des angles de travail (gain de temps et de déplacement)

FIABILITE :

Flexibles externes avec gaines anti-jet et ressort à spiral pour les lignes auxiliaires
Flexibles internes protégés contre les frictions
Contrepoids fonte enveloppant, permettant la protection du capot moteur

ERGONOMIE / CONFORT :

Cabine spacieuse offrant une visibilité permanente des équipements
Siège suspendu avec réglages multi-positions
Vérin avec ralentisseur de fin de course
Radio AM/FM/MP3

ENTRETIEN / ACCESSIBILITE :

Cabine basculante
Accessibilité du moteur
Coffres et capots avec serrures
Lot de bord et outillage

DIMENSIONS

Cabine avec chenilles en caoutchouc

Unités : mm

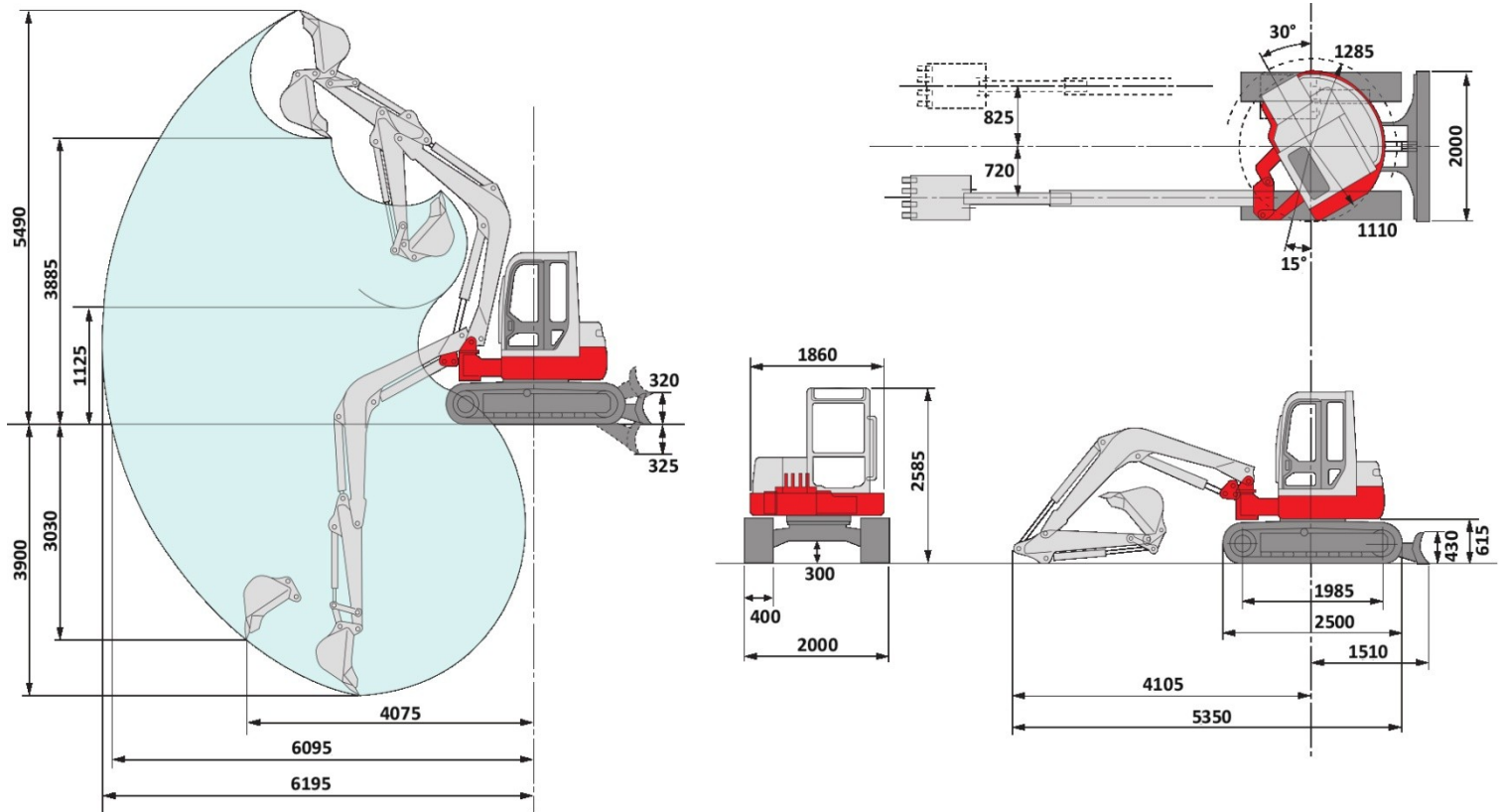


TABLEAU DE CHARGE



: Machine orientée vers l'avant



: Machine orientée sur le côté

La machine est équipée d'un balancier LSA de 1760 mm et d'un kit clapets de sécurité pour le levage, lame levée.

4,8 m							905*	905*				
4 m							1123	927				
3 m							1117	922				
2 m					1735	1407	1073	880	732	598		
1 m					1589	1270	1015	825	709	576	632	511
0 m			1388*	1388*	1502	1190	969	781	689	556		
- 1 m	1899*	1899*	2523*	2300	1480	1170	951	764				
- 2 m			1972*	1972*	1253*	1191	743*	743*				
- 3 m			311*	311*								
	1 m	1 m	2 m	2 m	3 m	3 m	4 m	4 m	5 m	5 m	5,4 m	5,4 m

Ces mesures ont été prises avec la machine posée sur un sol plan et meuble, la lame bull levée.

Les valeurs selon ISO 10567, machine équipée de son godet standard et sa lame bull, et clapets de sécurité

Les capacités de levage n'excèdent pas 75% de la charge statique de basculement et 87% de la capacité hydraulique,

Les valeurs indiquées avec un astérisque (*) sont limitées par la puissance hydraulique.

Les unités de mesures sont le Mètre (m) et le Kilogramme (Kg).

Dans votre région distribué par :



TAKEUCHI

TAKEUCHI France S.A.S

Parc d'activité des Béthunes

Siège social : 3, avenue de la Mare

95 ST-OUEN-L'AUMONE

B.P. 29252 – 95078 CERGY PONTOISE CEDEX

TEL : 01 34 64 30 30 – FAX : 01 34 64 08 95

E-mail : sales2@takeuchi-france.com

www.takeuchi-france.com